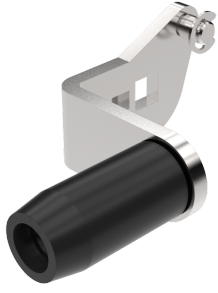


三点滚子凸轮



该滚子凸轮适用于带杆的三点锁具系统。可以通过单个把手或直角回转锁远距离操作其他滚子凸轮。随附 E 型夹。图中展示不带突出物的版本 A。



材质

Cam: Stainless steel 304 or stainless steel 316

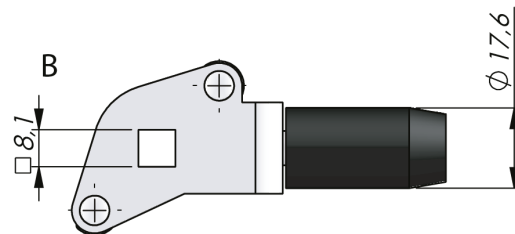
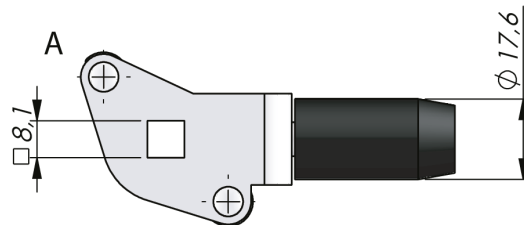
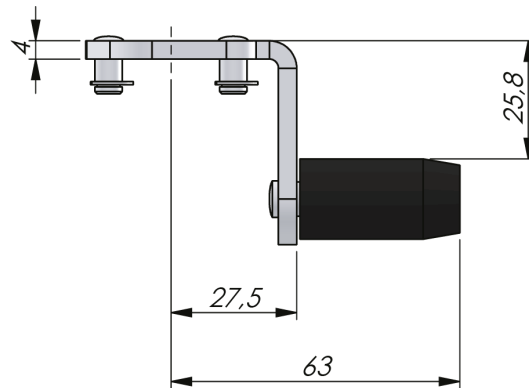
滑轮: Brass, unplated or nickel plated

Shaft and E-clip: 钢, 镀锌

相关产品

连杆: 2-540, 2-541, 2-545

索引编号见网站 industrilas.com



Industrilas
— When access counts —